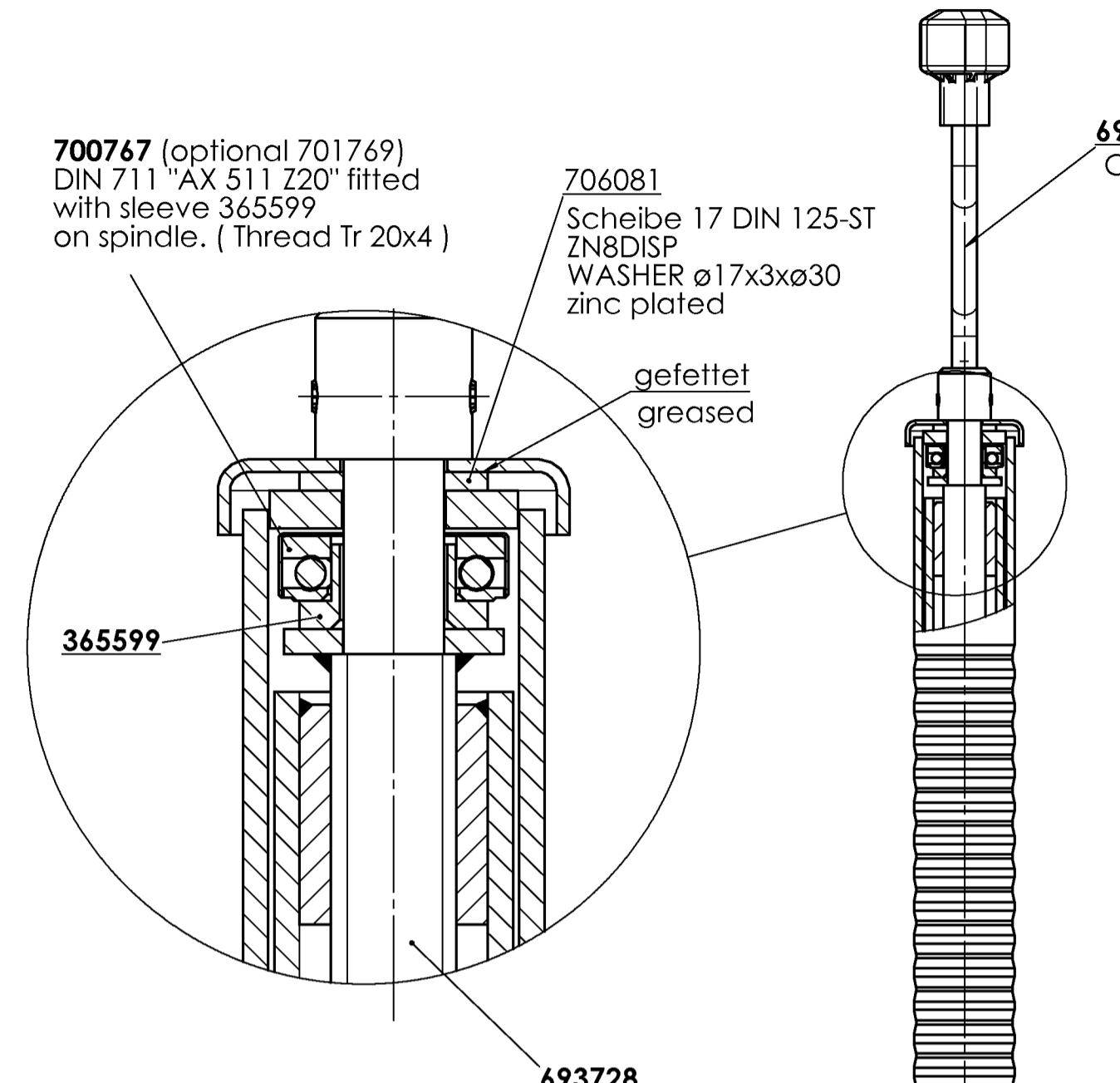
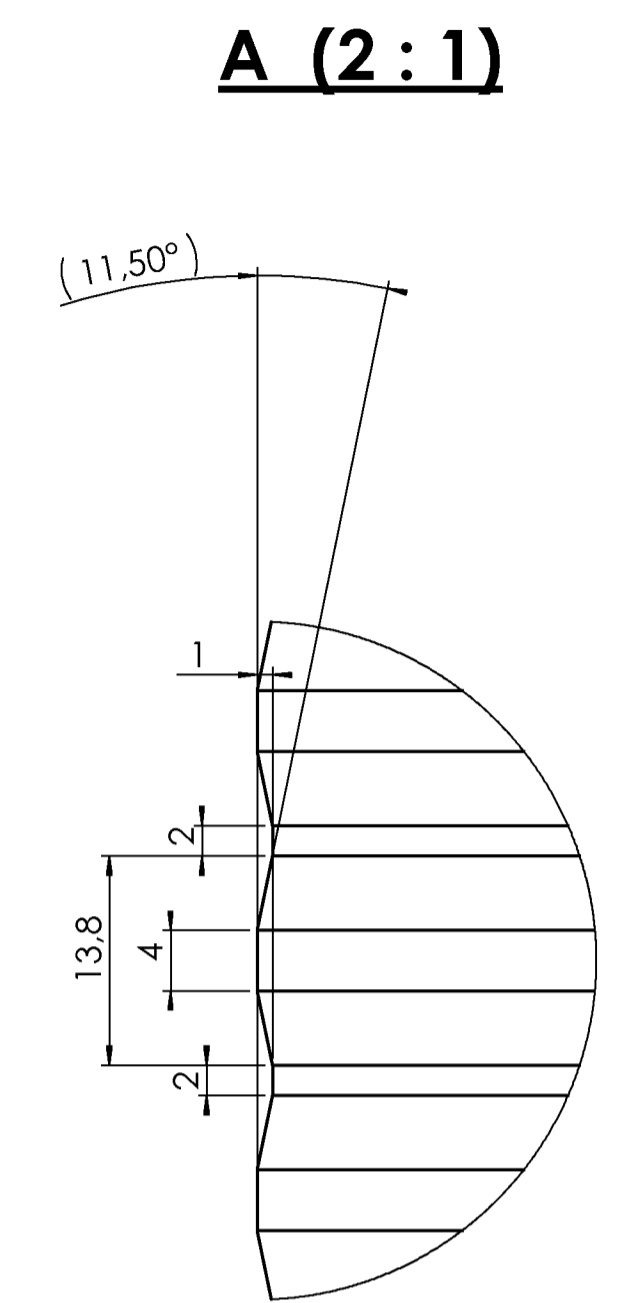
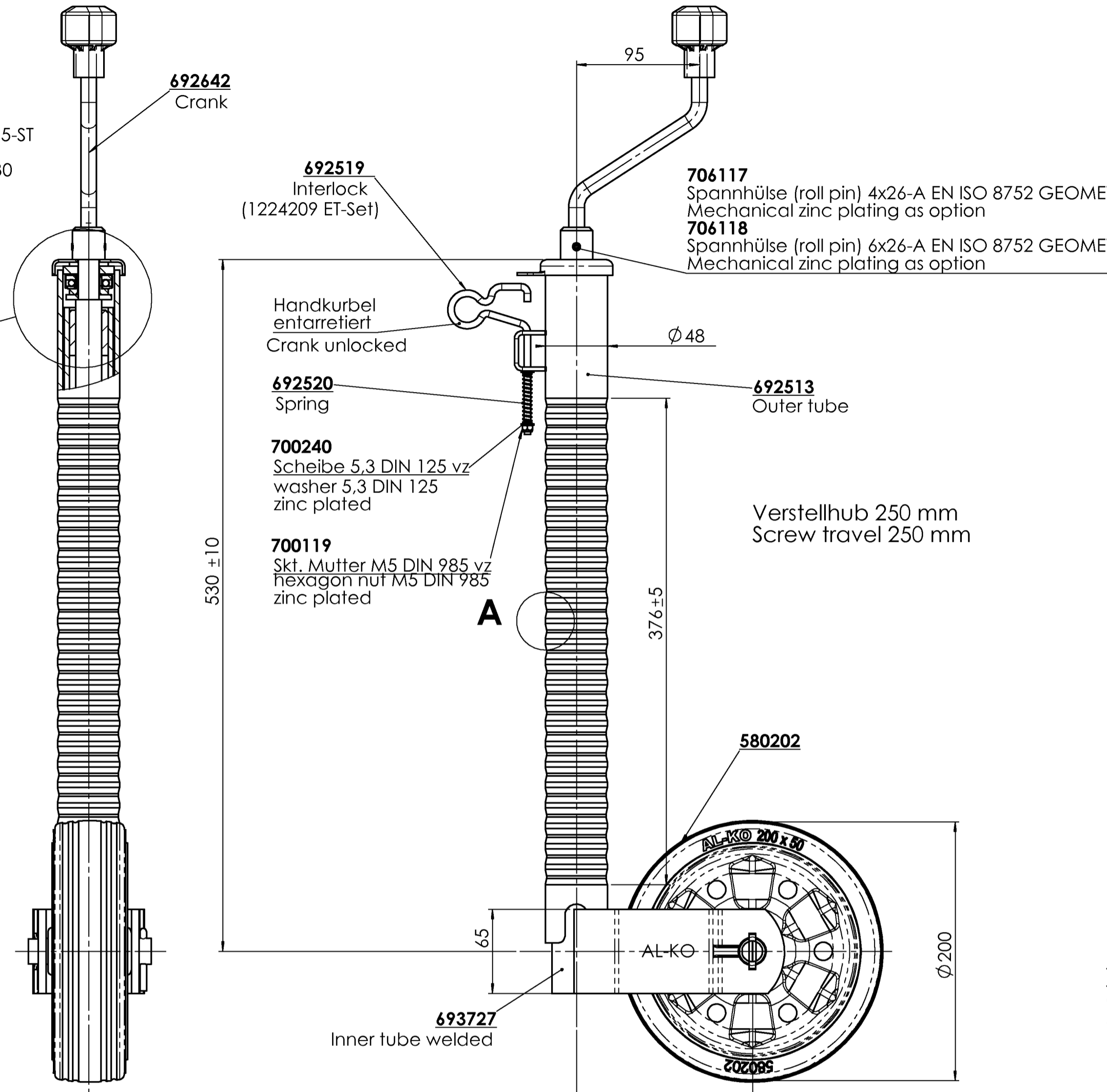
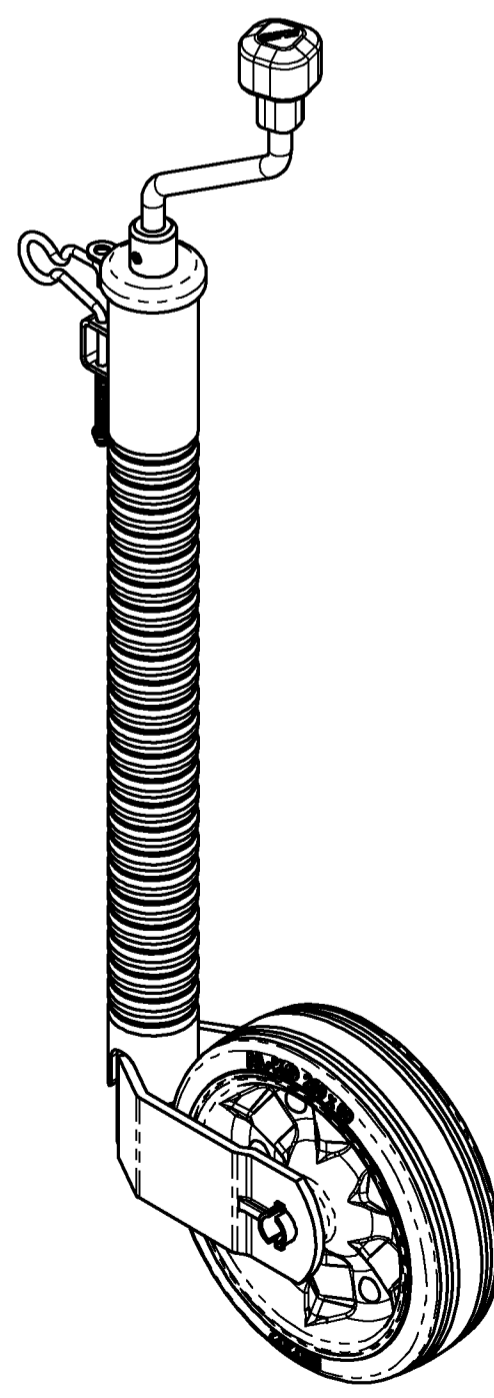


Schutzvermerk nach DIN ISO 16016 beachten!!!  
 Schutzvermerk nach DIN ISO 16016 beachten  
 © Alle Rechte bei AL-KO, auch für Schutzrechtsanmeldungen. Alle Verfügungsbefugnisse, wie Kopie- und Weitergaberechte, bei uns.



B (1:1)



Spindel, Lagerstellen und  
Innenrohr eingefettet  
grease spindle, inner tube  
and bearing areas

Galvanisch verzinkt - passiviert (Cr6-frei)  
Fe//Zn12//A nach WN 9.840.22 OFL01  
Galvanic Zinc - passivation (free of Cr6)  
Fe//Zn12//A according to Work Standard 9.840.22 OFL01

stat. Tragfähigkeit 300 kg  
nach Werknorm 984009

static load capacity 300 kg  
company standard 984009

Einprägung nach Werknorm 988001  
Marking acc. to AL-KO standardisation 988001

Ident.-Nr. 1223614 eingepreßt  
Engrave: Ident.\_no. 1223614

|     |   |       |            |           |      |         |    |                     |                                     |        |            |
|-----|---|-------|------------|-----------|------|---------|----|---------------------|-------------------------------------|--------|------------|
| Vrs |   | RevS  | Änd.-Nr.   | Datum     | Name | Gewicht | KG | Bearb. Name:        | BISSINGER                           | Datum: | 30.10.2006 |
| 03  | E | 19123 | 15.02.2016 | BISSINGER |      |         |    | Benennung           | STÜTZRAD48RILLE300KG 200X50ST-FELGE |        |            |
| 02  | D | 19028 | 15.12.2015 | MUELLERT  |      |         |    | Projekt: -          |                                     |        |            |
| 01  | C | 18844 | 16.09.2015 | BISSINGER |      |         |    | JOCKEY WHEEL 300 KG |                                     |        |            |
| 00  | B | 17473 | 03.07.2013 | MÜLLER    |      |         |    | AL-KO               |                                     |        |            |
| Vrs |   | RevS  | Änd.-Nr.   | Datum     | Name | Gewicht | KG | Bearb. Name:        | BISSINGER                           | Datum: | 30.10.2006 |
| 03  | E | 19123 | 15.02.2016 | BISSINGER |      |         |    | Benennung           | STÜTZRAD48RILLE300KG 200X50ST-FELGE |        |            |
| 02  | D | 19028 | 15.12.2015 | MUELLERT  |      |         |    | Projekt: -          |                                     |        |            |
| 01  | C | 18844 | 16.09.2015 | BISSINGER |      |         |    | JOCKEY WHEEL 300 KG |                                     |        |            |
| 00  | B | 17473 | 03.07.2013 | MÜLLER    |      |         |    | AL-KO               |                                     |        |            |
| Vrs |   | RevS  | Änd.-Nr.   | Datum     | Name | Gewicht | KG | Bearb. Name:        | BISSINGER                           | Datum: | 30.10.2006 |
| 03  | E | 19123 | 15.02.2016 | BISSINGER |      |         |    | Benennung           | STÜTZRAD48RILLE300KG 200X50ST-FELGE |        |            |
| 02  | D | 19028 | 15.12.2015 | MUELLERT  |      |         |    | Projekt: -          |                                     |        |            |
| 01  | C | 18844 | 16.09.2015 | BISSINGER |      |         |    | JOCKEY WHEEL 300 KG |                                     |        |            |
| 00  | B | 17473 | 03.07.2013 | MÜLLER    |      |         |    | AL-KO               |                                     |        |            |
| Vrs |   | RevS  | Änd.-Nr.   | Datum     | Name | Gewicht | KG | Bearb. Name:        | BISSINGER                           | Datum: | 30.10.2006 |
| 03  | E | 19123 | 15.02.2016 | BISSINGER |      |         |    | Benennung           | STÜTZRAD48RILLE300KG 200X50ST-FELGE |        |            |
| 02  | D | 19028 | 15.12.2015 | MUELLERT  |      |         |    | Projekt: -          |                                     |        |            |
| 01  | C | 18844 | 16.09.2015 | BISSINGER |      |         |    | JOCKEY WHEEL 300 KG |                                     |        |            |
| 00  | B | 17473 | 03.07.2013 | MÜLLER    |      |         |    | AL-KO               |                                     |        |            |
| Vrs |   | RevS  | Änd.-Nr.   | Datum     | Name | Gewicht | KG | Bearb. Name:        | BISSINGER                           | Datum: | 30.10.2006 |
| 03  | E | 19123 | 15.02.2016 | BISSINGER |      |         |    | Benennung           | STÜTZRAD48RILLE300KG 200X50ST-FELGE |        |            |
| 02  | D | 19028 | 15.12.2015 | MUELLERT  |      |         |    | Projekt: -          |                                     |        |            |
| 01  | C | 18844 | 16.09.2015 | BISSINGER |      |         |    | JOCKEY WHEEL 300 KG |                                     |        |            |
| 00  | B | 17473 | 03.07.2013 | MÜLLER    |      |         |    | AL-KO               |                                     |        |            |
| Vrs |   | RevS  | Änd.-Nr.   | Datum     | Name | Gewicht | KG | Bearb. Name:        | BISSINGER                           | Datum: | 30.10.2006 |
| 03  | E | 19123 | 15.02.2016 | BISSINGER |      |         |    | Benennung           | STÜTZRAD48RILLE300KG 200X50ST-FELGE |        |            |
| 02  | D | 19028 | 15.12.2015 | MUELLERT  |      |         |    | Projekt: -          |                                     |        |            |
| 01  | C | 18844 | 16.09.2015 | BISSINGER |      |         |    | JOCKEY WHEEL 300 KG |                                     |        |            |
| 00  | B | 17473 | 03.07.2013 | MÜLLER    |      |         |    | AL-KO               |                                     |        |            |
| Vrs |   | RevS  | Änd.-Nr.   | Datum     | Name | Gewicht | KG | Bearb. Name:        | BISSINGER                           | Datum: | 30.10.2006 |
| 03  | E | 19123 | 15.02.2016 | BISSINGER |      |         |    | Benennung           | STÜTZRAD48RILLE300KG 200X50ST-FELGE |        |            |
| 02  | D | 19028 | 15.12.2015 | MUELLERT  |      |         |    | Projekt: -          |                                     |        |            |
| 01  | C | 18844 | 16.09.2015 | BISSINGER |      |         |    | JOCKEY WHEEL 300 KG |                                     |        |            |
| 00  | B | 17473 | 03.07.2013 | MÜLLER    |      |         |    | AL-KO               |                                     |        |            |
| Vrs |   | RevS  | Änd.-Nr.   | Datum     | Name | Gewicht | KG | Bearb. Name:        | BISSINGER                           | Datum: | 30.10.2006 |
| 03  | E | 19123 | 15.02.2016 | BISSINGER |      |         |    | Benennung           | STÜTZRAD48RILLE300KG 200X50ST-FELGE |        |            |
| 02  | D | 19028 | 15.12.2015 | MUELLERT  |      |         |    | Projekt: -          |                                     |        |            |
| 01  | C | 18844 | 16.09.2015 | BISSINGER |      |         |    | JOCKEY WHEEL 300 KG |                                     |        |            |
| 00  | B | 17473 | 03.07.2013 | MÜLLER    |      |         |    | AL-KO               |                                     |        |            |
| Vrs |   | RevS  | Änd.-Nr.   | Datum     | Name | Gewicht | KG | Bearb. Name:        | BISSINGER                           | Datum: | 30.10.2006 |
| 03  | E | 19123 | 15.02.2016 | BISSINGER |      |         |    | Benennung           | STÜTZRAD48RILLE300KG 200X50ST-FELGE |        |            |
| 02  | D | 19028 | 15.12.2015 | MUELLERT  |      |         |    | Projekt: -          |                                     |        |            |
| 01  | C | 18844 | 16.09.2015 | BISSINGER |      |         |    | JOCKEY WHEEL 300 KG |                                     |        |            |
| 00  | B | 17473 | 03.07.2013 | MÜLLER    |      |         |    | AL-KO               |                                     |        |            |
| Vrs |   | RevS  | Änd.-Nr.   | Datum     | Name | Gewicht | KG | Bearb. Name:        | BISSINGER                           | Datum: | 30.10.2006 |
| 03  | E | 19123 | 15.02.2016 | BISSINGER |      |         |    | Benennung           | STÜTZRAD48RILLE300KG 200X50ST-FELGE |        |            |
| 02  | D | 19028 | 15.12.2015 | MUELLERT  |      |         |    | Projekt: -          |                                     |        |            |
| 01  | C | 18844 | 16.09.2015 | BISSINGER |      |         |    | JOCKEY WHEEL 300 KG |                                     |        |            |
| 00  | B | 17473 | 03.07.2013 | MÜLLER    |      |         |    | AL-KO               |                                     |        |            |
| Vrs |   | RevS  | Änd.-Nr.   | Datum     | Name | Gewicht | KG | Bearb. Name:        | BISSINGER                           | Datum: | 30.10.2006 |
| 03  | E | 19123 | 15.02.2016 | BISSINGER |      |         |    | Benennung           | STÜTZRAD48RILLE300KG 200X50ST-FELGE |        |            |
| 02  | D | 19028 | 15.12.2015 | MUELLERT  |      |         |    | Projekt: -          |                                     |        |            |
| 01  | C | 18844 | 16.09.2015 | BISSINGER |      |         |    | JOCKEY WHEEL 300 KG |                                     |        |            |
| 00  | B | 17473 | 03.07.2013 | MÜLLER    |      |         |    | AL-KO               |                                     |        |            |
| Vrs |   | RevS  | Änd.-Nr.   | Datum     | Name | Gewicht | KG | Bearb. Name:        | BISSINGER                           | Datum: | 30.10.2006 |
| 03  | E | 19123 | 15.02.2016 | BISSINGER |      |         |    | Benennung           | STÜTZRAD48RILLE300KG 200X50ST-FELGE |        |            |
| 02  | D | 19028 | 15.12.2015 | MUELLERT  |      |         |    | Projekt: -          |                                     |        |            |
| 01  | C | 18844 | 16.09.2015 | BISSINGER |      |         |    | JOCKEY WHEEL 300 KG |                                     |        |            |
| 00  | B | 17473 | 03.07.2013 | MÜLLER    |      |         |    | AL-KO               |                                     |        |            |
| Vrs |   | RevS  | Änd.-Nr.   | Datum     | Name | Gewicht | KG | Bearb. Name:        | BISSINGER                           | Datum: | 30.10.2006 |
| 03  | E | 19123 | 15.02.2016 | BISSINGER |      |         |    | Benennung           | STÜTZRAD48RILLE300KG 200X50ST-FELGE |        |            |
| 02  | D | 19028 | 15.12.2015 | MUELLERT  |      |         |    | Projekt: -          |                                     |        |            |
| 01  | C | 18844 | 16.09.2015 | BISSINGER |      |         |    | JOCKEY WHEEL 300 KG |                                     |        |            |
| 00  | B | 17473 | 03.07.2013 | MÜLLER    |      |         |    | AL-KO               |                                     |        |            |
| Vrs |   | RevS  | Änd.-Nr.   | Datum     | Name | Gewicht | KG | Bearb. Name:        | BISSINGER                           | Datum: | 30.10.2006 |
| 03  | E | 19123 | 15.02.2016 | BISSINGER |      |         |    | Benennung           | STÜTZRAD48RILLE300KG 200X50ST-FELGE |        |            |
| 02  | D | 19028 | 15.12.2015 | MUELLERT  |      |         |    | Projekt: -          |                                     |        |            |
| 01  | C | 18844 | 16.09.2015 | BISSINGER |      |         |    | JOCKEY WHEEL 300 KG |                                     |        |            |
| 00  | B | 17473 | 03.07.2013 | MÜLLER    |      |         |    | AL-KO               |                                     |        |            |
| Vrs |   | RevS  | Änd.-Nr.   | Datum     | Name | Gewicht | KG | Bearb. Name:        | BISSINGER                           | Datum: | 30.10.2006 |
| 03  | E | 19123 | 15.02.2016 | BISSINGER |      |         |    | Benennung           | STÜTZRAD48RILLE300KG 200X50ST-FELGE |        |            |
| 02  | D | 19028 | 15.12.2015 | MUELLERT  |      |         |    | Projekt: -          |                                     |        |            |
| 01  | C | 18844 | 16.09.2015 | BISSINGER |      |         |    | JOCKEY WHEEL 300 KG |                                     |        |            |
| 00  | B | 17473 | 03.07.2013 | MÜLLER    |      |         |    | AL-KO               |                                     |        |            |
| Vrs |   | RevS  | Änd.-Nr.   | Datum     | Name | Gewicht | KG | Bearb. Name:        | BISSINGER                           | Datum: | 30.10.2006 |
| 03  | E | 19123 | 15.02.2016 | BISSINGER |      |         |    | Benennung           | STÜTZRAD48RILLE300KG 200X50ST-FELGE |        |            |
| 02  | D | 19028 | 15.12.2015 | MUELLERT  |      |         |    | Projekt: -          |                                     |        |            |
| 01  | C | 18844 | 16.09.2015 | BISSINGER |      |         |    | JOCKEY WHEEL 300 KG |                                     |        |            |
| 00  | B | 17473 | 03.07.2013 | MÜLLER    |      |         |    | AL-KO               |                                     |        |            |
| Vrs |   | RevS  | Änd.-Nr.   | Datum     | Name | Gewicht | KG | Bearb. Name:        | BISSINGER                           | Datum: | 30.10.2006 |
| 03  | E | 19123 | 15.02.2016 | BISSINGER |      |         |    | Benennung           | STÜTZRAD48RILLE300KG 200X50ST-FELGE |        |            |
| 02  | D | 19028 | 15.12.2015 | MUELLERT  |      |         |    | Projekt: -          |                                     |        |            |
| 01  | C | 18844 | 16.09.2015 | BISSINGER |      |         |    | JOCKEY WHEEL 300 KG |                                     |        |            |
| 00  | B | 17473 | 03.07.2013 | MÜLLER    |      |         |    | AL-KO               |                                     |        |            |
| Vrs |   | RevS  | Änd.-Nr.   | Datum     | Name | Gewicht | KG | Bearb. Name:        | BISSINGER                           | Datum: | 30.10.2006 |
| 03  | E | 19123 | 15.02.2016 | BISSINGER |      |         |    | Benennung           | STÜTZRAD48RILLE300KG 200X50ST-FELGE |        |            |
| 02  | D | 19028 | 15.12.2015 | MUELLERT  |      |         |    | Projekt: -          |                                     |        |            |
| 01  | C | 18844 | 16.09.2015 | BISSINGER |      |         |    | JOCKEY WHEEL 300 KG |                                     |        |            |
| 00  | B | 17473 | 03.07.2013 | MÜLLER    |      |         |    | AL-KO               |                                     |        |            |
| Vrs |   | RevS  | Änd.-Nr.   | Datum     | Name | Gewicht | KG | Bearb. Name:        | BISSINGER                           | Datum: | 30.10.2006 |
| 03  | E | 19123 | 15.02.2016 | BISSINGER |      |         |    | Benennung           | STÜTZRAD48RILLE300KG 200X50ST-FELGE |        |            |
| 02  | D | 19028 | 15.12.2015 | MUELLERT  |      |         |    | Projekt: -          |                                     |        |            |
| 01  | C | 18844 | 16.09.2015 | BISSINGER |      |         |    | JOCKEY WHEEL 300 KG |                                     |        |            |
| 00  | B | 17473 | 03.07.2013 | MÜLLER    |      |         |    | AL-KO               |                                     |        |            |
| Vrs |   | RevS  | Änd.-Nr.   | Datum     | Name | Gewicht | KG | Bearb. Name:        | BISSINGER                           | Datum: | 30.10.2006 |
| 03  | E | 19123 | 15.02.2016 | BISSINGER |      |         |    | Benennung           | STÜTZRAD48RILLE300KG 200X50ST-FELGE |        |            |
| 02  | D | 19028 | 15.12.2015 | MUELLERT  |      |         |    | Projekt: -          |                                     |        |            |
| 01  | C | 18844 | 16.09.2015 | BISSINGER |      |         |    | JOCKEY WHEEL 300 KG |                                     |        |            |
| 00  | B | 17473 | 03.07.2013 | MÜLLER    |      |         |    | AL-KO               |                                     |        |            |
| Vrs |   | RevS  | Änd.-Nr.   | Datum     | Name | Gewicht | KG | Bearb. Name:        | BISSINGER                           | Datum: | 30.10.2006 |
| 03  | E | 19123 | 15.02.2016 | BISSINGER |      |         |    | Benennung           | STÜTZRAD48RILLE300KG 200X50ST-FELGE |        |            |
| 02  | D | 19028 | 15.12.2015 | MUELLERT  |      |         |    | Projekt: -          |                                     |        |            |
| 01  | C | 18844 | 16.09.2015 | BISSINGER |      |         |    | JOCKEY WHEEL 300 KG |                                     |        |            |
| 00  | B | 17473 | 03.07.2013 | MÜLLER    |      |         |    | AL-KO               |                                     |        |            |
| Vrs |   | RevS  | Änd.-Nr.   | Datum     | Name | Gewicht | KG | Bearb. Name:        | BISSINGER                           | Datum: | 30.10.2006 |
| 03  | E | 19123 | 15.02.2016 | BISSINGER |      |         |    | Benennung           | STÜTZRAD48RILLE300KG 200X50ST-FELGE |        |            |
| 02  | D | 19028 | 15.12.2015 | MUELLERT  |      |         |    | Projekt: -          |                                     |        |            |
| 01  | C | 18844 | 16.09.2015 | BISSINGER |      |         |    | JOCKEY WHEEL 300 KG |                                     |        |            |
| 00  | B | 17473 | 03.07.2013 | MÜLLER    |      |         |    | AL-KO               |                                     |        |            |
| Vrs |   | RevS  | Änd.-Nr.   | Datum     | Name | Gewicht | KG | Bearb. Name:        | BISSINGER                           | Datum: | 30.10.2006 |
| 03  | E | 19123 | 15.02.2016 | BISSINGER |      |         |    | Benennung           | ST                                  |        |            |